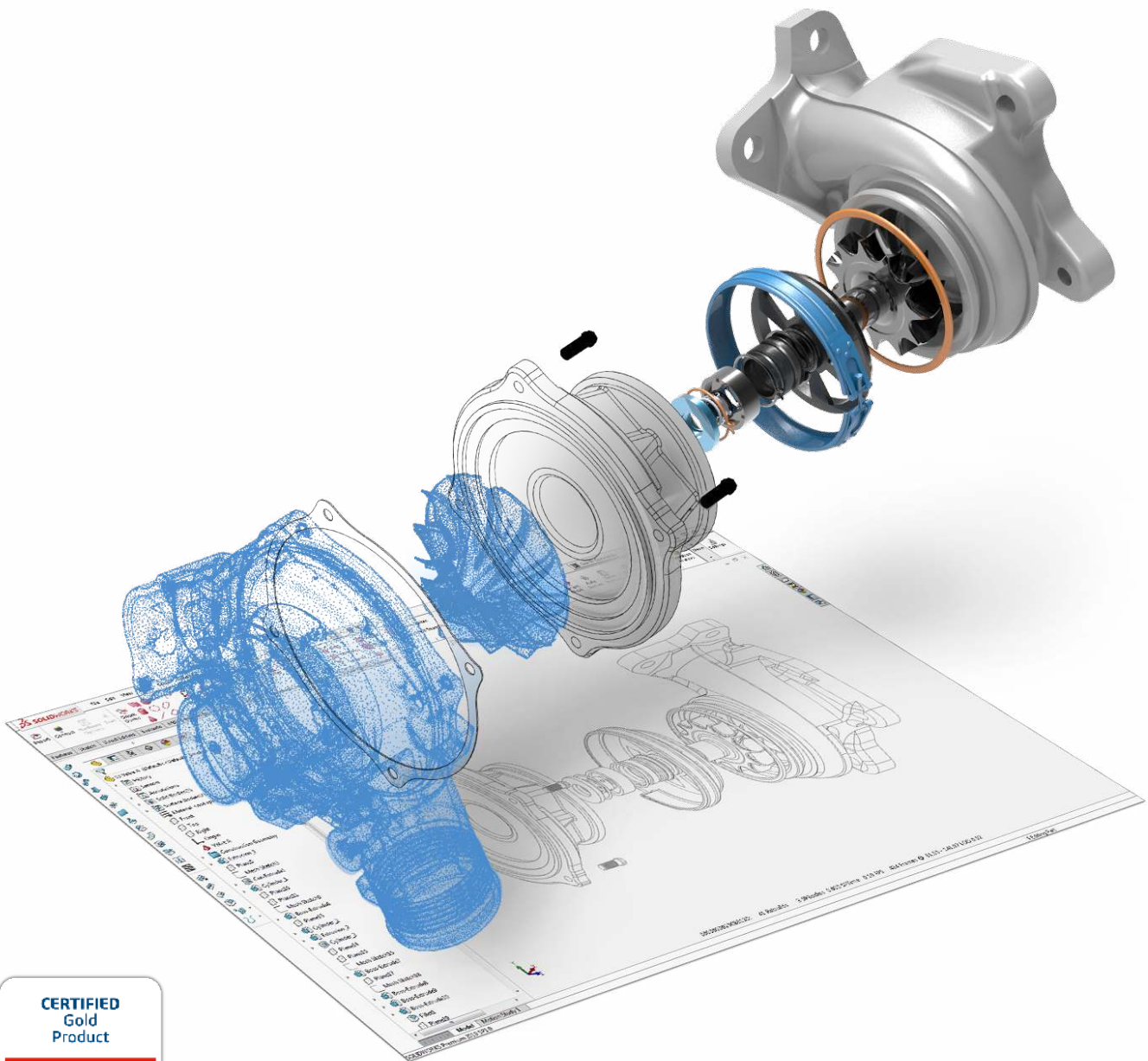




Geomagic for SOLIDWORKS

L'unica soluzione completa per la scansione diretta in SOLIDWORKS



CERTIFIED
Gold
Product

SOLIDWORKS

OQTON



Geomagic for SOLIDWORKS

Immagina di poter catturare qualsiasi evento fisico e poter tracciare un modello solido digitale in pochi minuti.

Geomagic® per SOLIDWORKS® è la soluzione integrata più completa del settore per la scansione diretta in SOLIDWORKS. Consente di ridurre il tempo necessario per costruire modelli 3D complessi di oggetti reali tramite la scansione o l'importazione dei dati di scansione direttamente in SOLIDWORKS. Le procedure guidate avanzate e automatizzate creano in maniera rapida e semplice in SOLIDWORKS accurati schizzi, superfici o parti solide modificabili basate su feature.

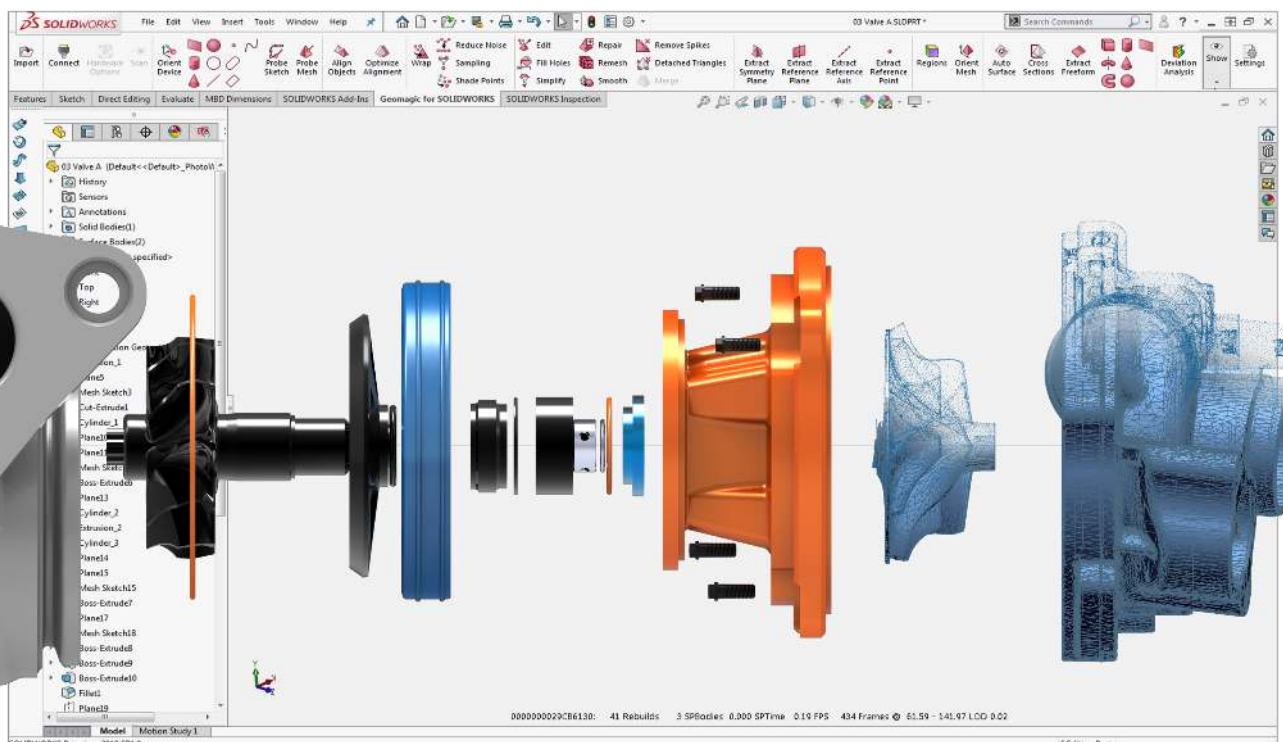
Geomagic per SOLIDWORKS è un set di strumenti software collegato direttamente all'ambiente SOLIDWORKS con funzionalità avanzate per utilizzare in modo più efficiente nuvole di punti e poligoni nel processo di progettazione. Questo software supporta un'ampia gamma di scanner 3D oltre all'importazione di formati di file di punti e poligoni standard, incluse le informazioni sui punti di colore. È possibile importare dati o eseguire scansioni direttamente in SOLIDWORKS e utilizzare le procedure di estrazione feature guidate per estrarre schizzi, superfici e solidi CAD.

Progettazione intuitiva a portata di mano

Utilizza strumenti esclusivi di Geomagic direttamente all'interno dell'ambiente SOLIDWORKS. Crea facilmente parti solide basate su feature impostando i parametri di scansione, la lisciatura automatica, modifiche delle mesh, la creazione automatica degli schizzi e l'estrazione intelligente di feature applicate in SOLIDWORKS. Sfrutta strumenti di analisi insieme al processo di modellazione per creare in maniera affidabile modelli CAD che riflettono precisamente i dati di scansione.

Rapido recupero dei dati di progettazione persi

Dati di progettazione persi? Parte datata senza disegni? Stampi usurati o rotti da ricostruire? Importa le tue parti in un ambiente di progettazione digitale e unisci la modellazione basata su scansione ai processi basati sulle dimensioni. Geomagic per SOLIDWORKS permette di creare rapidamente e facilmente modelli SOLIDWORKS per oggetti molto complessi o con parti mancanti in un unico flusso di progettazione basato su scansione.



Con Geomagic per SOLIDWORKS si apre un mondo di possibilità

Geomagic per SOLIDWORKS è un "ponte" tra parti fisiche e ambiente CAD; consente una rapida progettazione, ingegnerizzazione e produzione. Migliora, personalizza e riutilizza i progetti che ti circondano ogni giorno, traendo insegnamento da essi. Importa gli oggetti fisici in SOLIDWORKS e progetta sulla base delle parti esistenti per adattamenti perfetti.

Realizza l'impossibile

Crea prodotti impossibili da progettare senza il reverse engineering, componenti che si integrano alla perfezione con prodotti esistenti o parti personalizzate che devono adattarsi perfettamente al corpo umano. Sfrutta i comprovati strumenti di Geomagic, senza pari nel settore, per trasferire forme organiche nell'ambiente SOLIDWORKS. Cattura l'intento di progettazione di una geometria complessa che non può essere misurata con strumenti manuali o apparecchiature di misurazione tradizionali.

Confronto 3D con analisi della deviazione

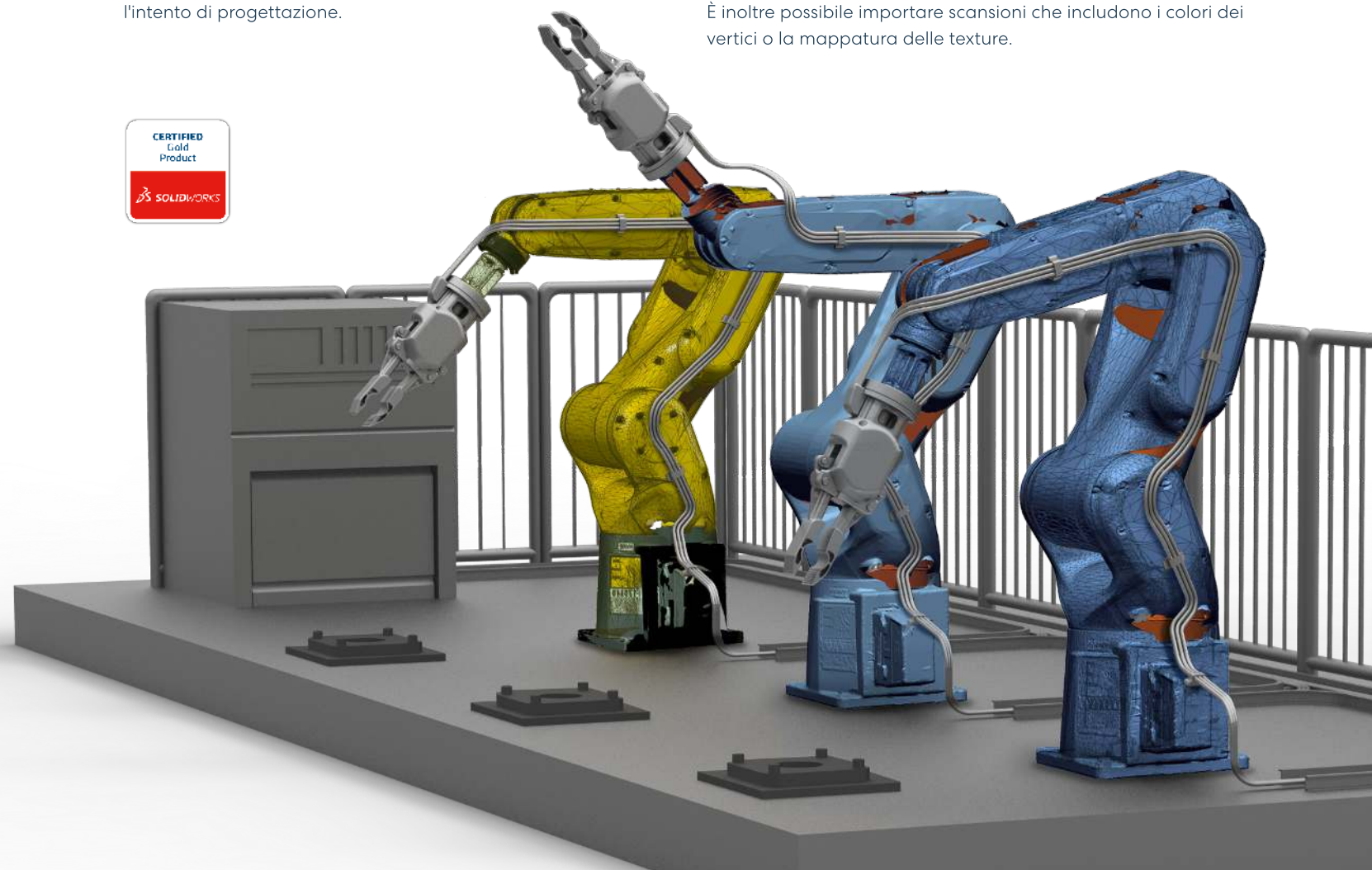
Confronta rapidamente e facilmente un oggetto CAD e un oggetto mesh. Ogni procedura guidata in Geomagic per SOLIDWORKS possiede uno strumento di analisi delle deviazioni per verificare la precisione della feature durante la modellazione. Ottieni informazioni in tempo reale sulle feature per prendere le giuste decisioni di progettazione e mantenere l'intento di progettazione.

Potenza e flessibilità

Crea parti solide con Geomagic per SOLIDWORKS. L'insieme delle funzioni di modifica mesh, elaborazione di nuvole di punti, estrazione automatica e guidata di feature, adattamento preciso e veloce di superfici alle scansioni 3D organiche, consente di creare efficienti modelli solidi basati su feature. Da oggi puoi eseguire la scansione praticamente di qualsiasi oggetto e realizzare modelli pronti per la produzione.

Libertà di scansione

Geomagic per SOLIDWORKS supporta un'ampia gamma di scanner 3D industriali per la scansione diretta in SOLIDWORKS. Le funzioni di scansione e tastatura 3D pienamente integrate consentono di eseguire la misurazione senza contatto di forme complesse o delicate, nonché la misurazione per contatto di forme geometriche. Acquisisci ed elabora le scansioni 3D a colori direttamente in SOLIDWORKS con dispositivi di scansione 3D che supportano l'acquisizione delle informazioni sul colore. È inoltre possibile importare scansioni che includono i colori dei vertici o la mappatura delle texture.



Elenco delle funzioni di Geomagic per SOLIDWORKS

Geomagic® per SOLIDWORKS® consente di eseguire la scansione 3D direttamente in SOLIDWORKS e fornisce set di strumenti integrati di comprovata validità per creare modelli solidi direttamente nell'ambiente di progettazione con estrema precisione.

Integrazione dei principali scanner 3D	Scansione e tastatura di feature e schizzi direttamente in SOLIDWORKS. Hardware supportato: · Scanner portatili Creaform · Bracci di scansione Hexagon · Bracci di scansione Nikon · Scanner portatili Artec (*tramite Artec Studio) · Bracci di scansione e Cobalt Array Imager di Faro
Scansione a colori e importazione di file	· Scansione diretta di informazioni sui punti di colore con gli scanner supportati · Importazione dei formati dei file di dati di scansione con colori dei vertici o mappatura delle texture
Elaborazione della nuvola di punti	Elaborazione rapida automatizzata
Creazione di superfici poligonali	Costruzione mesh dalla nuvola di punti o unione di mesh multiple
Strumenti di elaborazione dei poligoni	· Decimazione · Riduzione del rumore · Levigatura · Riempimento dei fori
Potenti strumenti di allineamento	· Allineamento dei dispositivi di tastatura · Allineamento delle mesh al sistema di coordinate globale · Allineamento dei punti selezionati per set di dati di scansione multipli
Generazione di superfici automatica	Conversione automatica di oggetti organici e geometrici in solidi CAD
Creazione di sezioni trasversali da mesh e nuvole di punti	Creazioni automatiche di curve e schizzi
Strumenti intuitivi per la selezione intelligente dai dati di scansione	· Estrusione · Superficie a forma libera · Rivoluzione · Adattamento feature primitiva · Sweep e condotti
Strumenti intuitivi per la selezione intelligente di gruppi di poligoni	· Area · Riquadro · Lasso · Poligono · Secchio di vernice
Strumenti di raggruppamento aree per dettagliata segmentazione mesh	Fase di pre-elaborazione per l'estrazione intelligente di feature
Confronto 3D con analisi della deviazione	Confronto tra mesh, nuvola di punti e oggetto CAD in qualsiasi momento

DISTRIBUITO IN ITALIA DA
Teoresi S.p.A. - Via Perugia 24 - 10152 Torino (TO)
www.teoresigroup.com - 3DS.support@teoresigroup.com



Get In Touch

Contact us for a demo at 3ds.support@teoresigroup.com

OQTON